



PSS

Säurebeständiger Edelstahl-Absaugarm in Top-Qualität für hohe Reinheitsanforderungen.



CLEANROOM
CERTIFIED



FOOD
GRADE



ATEX
COMPATIBLE

FUMEX

PURE ADVANTAGE

EINFACHE REINIGUNG:

- Hochglanzpolierter (Ra $\leq 0,6$) säurebeständiger Edelstahl
- **FUMEX Q-MaiD™** Schnellverschluss für Schläuche (Aufhängung und Befestigung)
- Abnehmbares Schutzgitter
- Frei von Komponenten im Luftstrom
- Komplett versiegeltes Profil
- Einfache Reinigung dank weniger Komponenten
- Lebensmittelechter Schlauch nach FDA
- Lebensmittelechte Gasdruckfeder aus Edelstahl, die das Eigengewicht des Absaugarms ausgleicht
- Doppelte Erdung für maximale Sicherheit

Absaugarme komplett aus Edelstahl für anspruchsvolle Arbeitsumgebungen

FUMEX PSS – Reinraumzertifizierter Absaugarm mit smarter, stilvoller Konstruktion, vorrangig für Industriebranchen mit hohen Hygieneanforderungen, wie z. B. die Lebensmittel- und die Pharmaindustrie. Die Konstruktion baut auf dem FUMEX-Grundprinzip der externen Tragarme auf, was den geringstmöglichen Druckabfall und eine geringe Verstopfungsgefahr bedeutet. Das komplette Oberflächen-Finish besteht aus hochglanzpoliertem (Ra $\leq 0,6$) säurebeständigem Edelstahl, und der antistatische Schlauch ist mit Schnellverschlüssen angebracht, was den PSS zum am einfachsten zu reinigenden Absaugarm der Branche macht.

Der FUMEX PSS ist erhältlich in Längen von 2000/3000/4000 mm und mit Durchmessern von \varnothing 100/125/160/200 mm.

Q quick
M maintenance
A assembling
I installation
D dismantling



Was ist FUMEX Q-Maid™?

FUMEX Q-Maid™ ist ein Schnellverschluss-system, das die Wartung, Montage, Installation und Demontage erleichtert.



**CLEANROOM
CERTIFIED**



**FOOD
GRADE**



**ATEX
COMPATIBLE**

Einzigartige Kombination aus Reinraum, ATEX, "Food Grade", komplett versiegeltem Profil und geringer Komponentenzahl

Bei dem **FUMEX PSS** ist sowohl der Schlauch als auch die Gasfeder lebensmittelecht. Die Edelstahlkonstruktion ist hochglanzpolierter, mit einem komplett abgedichteten Profil.

Andere Komponenten sind ungiftig und wenige, was es einfacher macht, den Absaugarm über einen längeren Zeitraum hygienisch zu halten, im Vergleich zu ähnlichen Produkten auf dem Markt.

Der Punktabsauger ist ATEX-konform und erfüllt die Anforderungen der ATEX-Richtlinie für die Gerätekategorie 2 für Gas und Staub und ist für den Einsatz in den Zonen 1 und 21 sowie 2 und 22 geeignet.

Reinraumzertifiziert

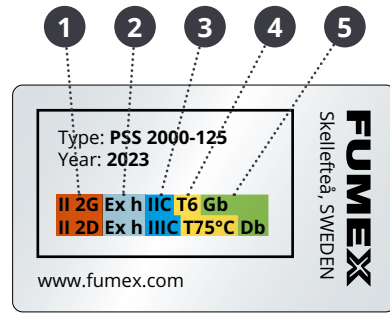
Reinräume sind kontrollierte Arbeitsumgebung, in dem die Konzentration von luftgetragenen Teilchen sehr geringgehalten werden muss. Entsprechend hoch sind die Anforderungen an der Ausstattung, die in diesen Umgebungen eingesetzt wird.

FUMEX PSS wurde von TÜV auf Ihrer Reinraumtauglichkeit geprüft und zertifiziert. Dieses Qualitätssiegel, in Verbindung mit der auf Reinraum abgestimmte Materialwahl, macht den FUMEX PSS bestens geeignet für Anwendungen mit hohen Hygieneanforderungen.

ATEX-Kennzeichnung

Die Typenschilder von Fumex' ATEX-konformen Absaugarmen enthalten Angaben zu den explosionsgefährdeten Arbeitsumgebungen, für die das jeweilige Produkt geeignet ist. Die Typenschilder sind folgendermaßen aufgebaut:

- 1 ATEX-Code
- 2 Schutzkonzept (nicht-elektrisch)
- 3 Gas-/Staubgruppe
- 4 Temperaturklasse
- 5 Geräteschutzniveau



1

Gerätegruppe	
Gruppe	Bereich
I	Untertage
II	Übertage

2

Schutzkonzept (nicht elektrisch)	
Symbol	Schutzkonzept
h	Schutz durch Konstruktionssicherheit nicht-elektrischer Geräte

Gerätekatgorie	
Gruppe	Zone
M1	An Strom angeschlossen
M2	Nicht an Strom angeschlossen
1	Sehr hohes Maß an Sicherheit
2	Hohes Maß an Sicherheit
3	Normalmaß an Sicherheit

3

Gasgruppen	
Gruppe	Beispiel
I	Methan
IIA	Propan
IIB	Ethylen
IIC	Wasserstoff

4

Temperaturklasse Gas	
Class	Max. Oberflächentemperatur
T1	450 °C
T2	300 °C
T3	200 °C
T4	135 °C
T5	100 °C
T6	85 °C

5

Geräteschutzniveau	
Niveau	Zone
Ga	0
Gb	1
Gc	2
Da	20
Db	21
Dc	22
Ma	An Strom angeschlossen
Mb	Nicht an Strom angeschlossen

Gas	Staub
G	D

3

Staubgruppen	
Gruppe	Beispiel
IIIA	Brennbar
IIIB	Nicht leitfähig
IIIC	Leitfähig

Temperaturklasse Staub
Höchsttemperatur der Außenfläche.

ATEX

Zoneneinteilung

Explosionsgefährdete Bereiche oder Räume sind entsprechend der Häufigkeit und Dauer explosionsfähiger Atmosphären in Zonen einzuteilen. Die für den Bereich verantwortliche Person ist dafür zuständig, dass die Einteilung der Risikobereiche erfolgt.

Die Einteilung hat durch Personen zu erfolgen, die Kenntnis von den Eigenschaften der brennbaren Güter, vom Verfahren und von den Geräten haben. Die Einteilung hat in Absprache mit Sicherheits- und Elektroingenieuren sowie mit Verfahrenstechnikern zu erfolgen.

Zone 0 und Zone 20

Bereich, in dem eine gefährliche explosionsfähige Atmosphäre ständig, über lange Zeiträume oder häufig vorhanden ist.

Zone 1 und Zone 21

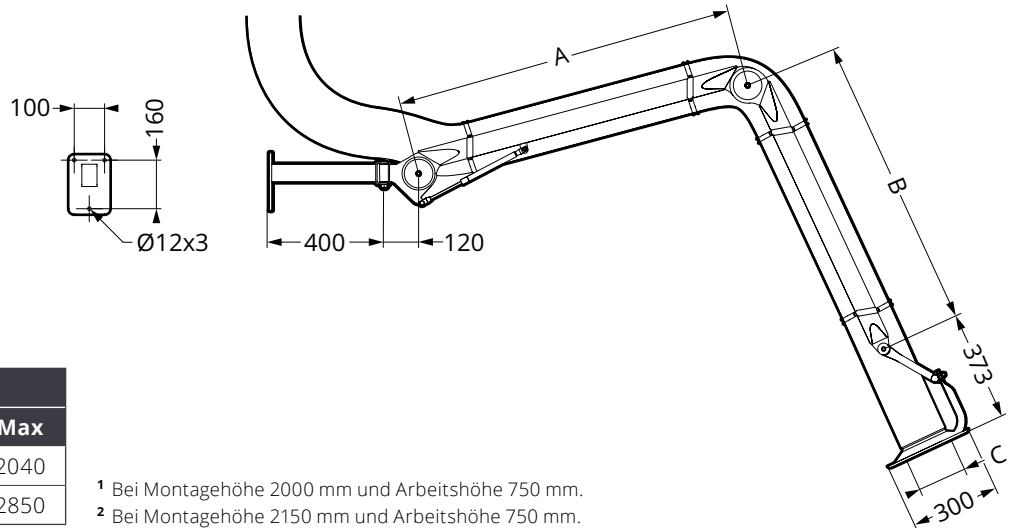
Bereich, in dem sich bei Normalbetrieb gelegentlich eine gefährliche explosionsfähige Atmosphäre bilden kann.

Zone 2 und Zone 22

Bereich, in dem bei Normalbetrieb eine gefährliche explosionsfähige Atmosphäre normalerweise nicht auftritt, und wenn doch, dann nur selten und für kurze Zeit.

Maßzeichnung (mm)

PSS 2000/3000

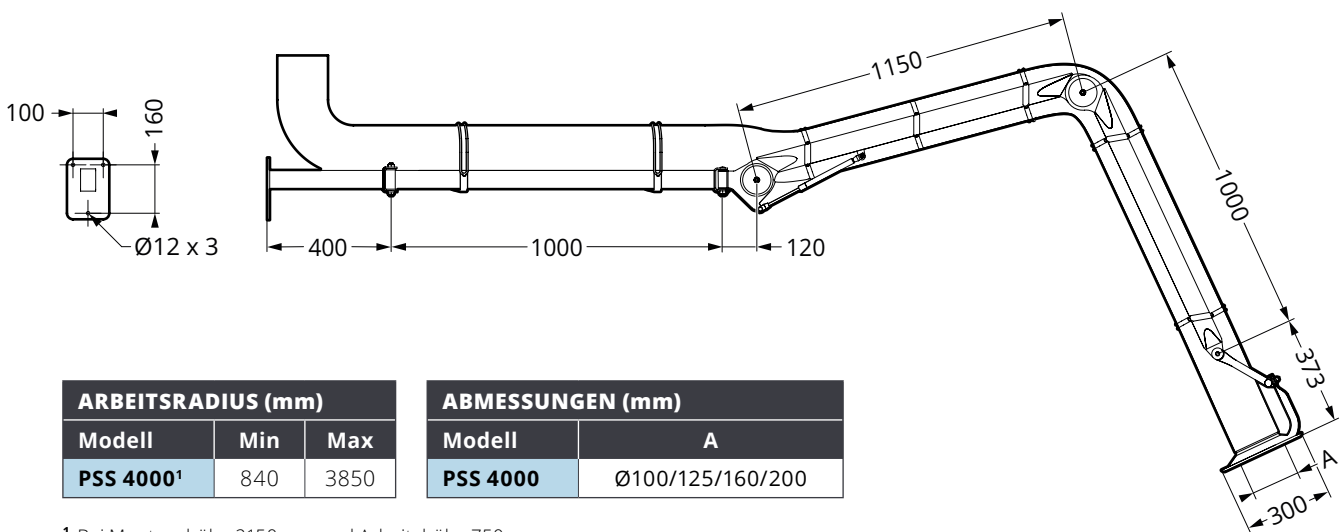


ARBEITSRADIUS (mm)		
Modell	Min	Max
PSS 2000 ¹	0	2040
PSS 3000 ²	0	2850

¹ Bei Montagehöhe 2000 mm und Arbeitshöhe 750 mm.
² Bei Montagehöhe 2150 mm und Arbeitshöhe 750 mm.

ABMESSUNGEN (mm)			
Modell	A	B	C
PSS 2000	650	750	Ø100/125/160/200
PSS 3000	1150	1000	Ø100/125/160/200

PSS 4000



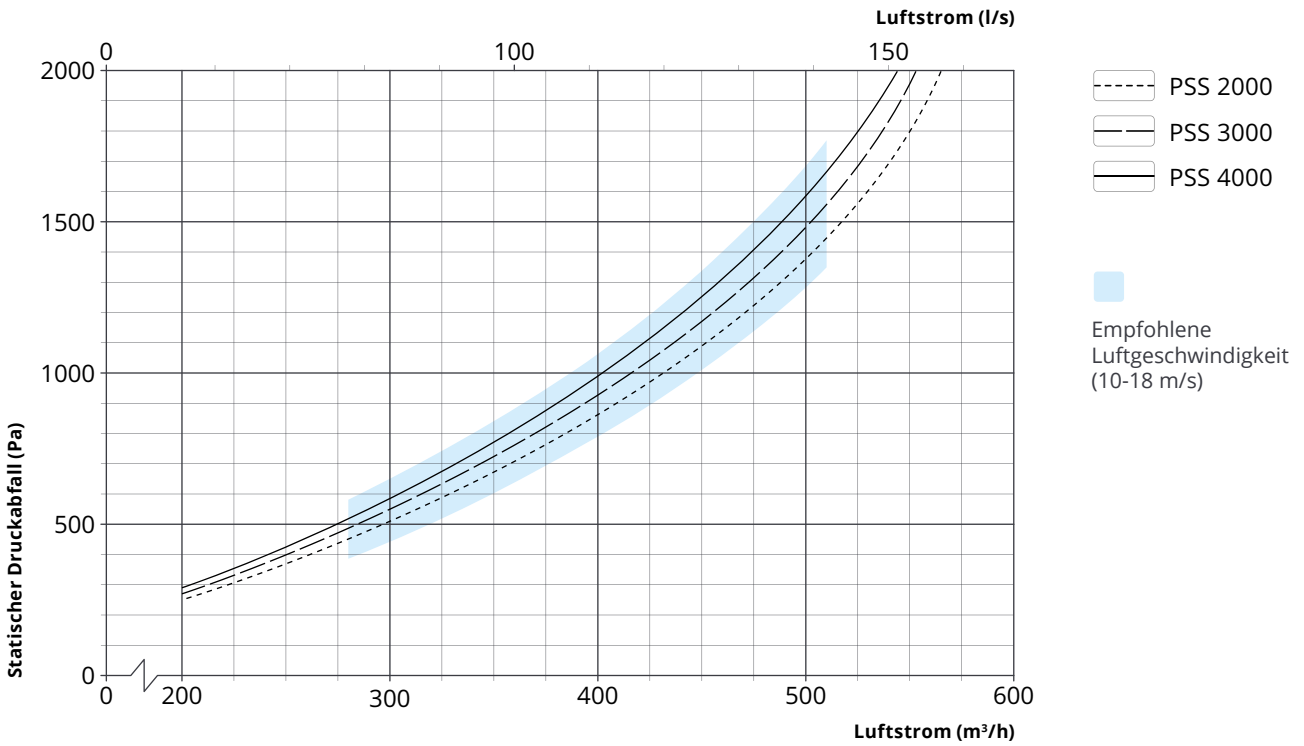
ARBEITSRADIUS (mm)		
Modell	Min	Max
PSS 4000 ¹	840	3850

ABMESSUNGEN (mm)	
Modell	A
PSS 4000	Ø100/125/160/200

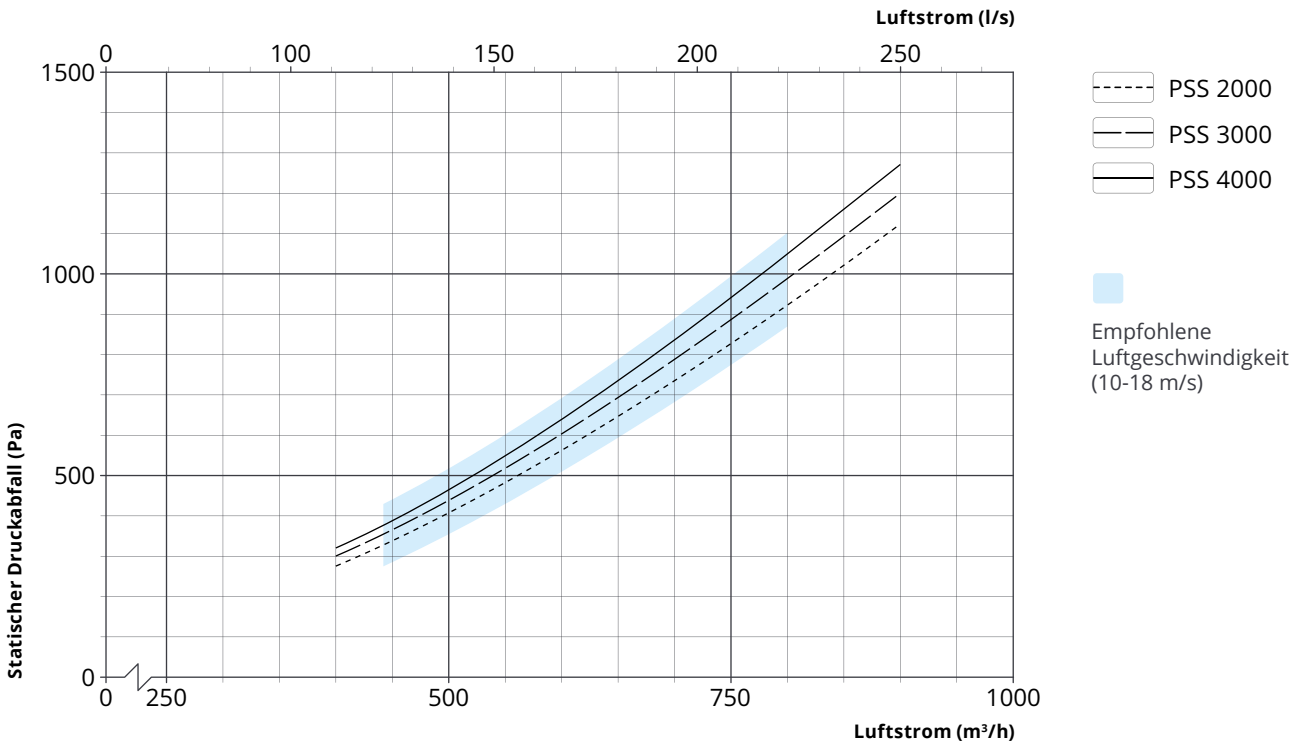
¹ Bei Montagehöhe 2150 mm und Arbeitshöhe 750 mm.

Druckverlustdiagramm

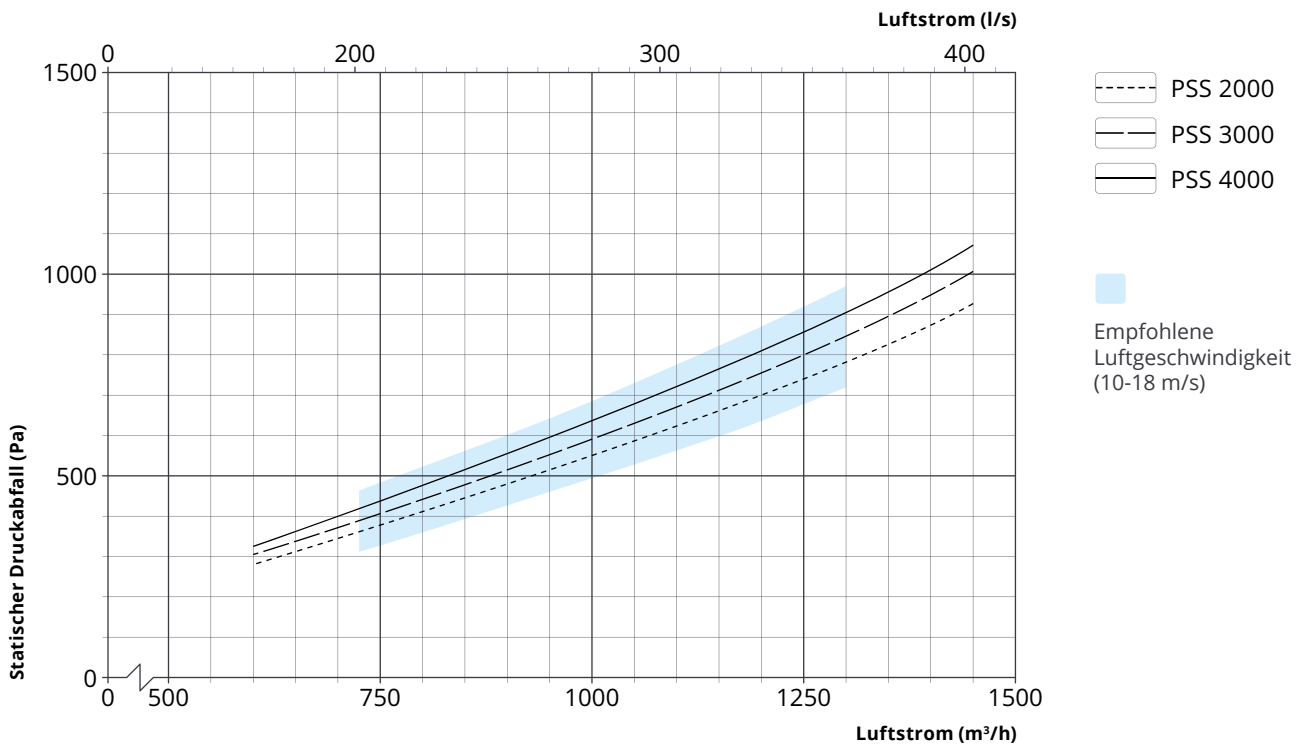
PSS Ø100 mm



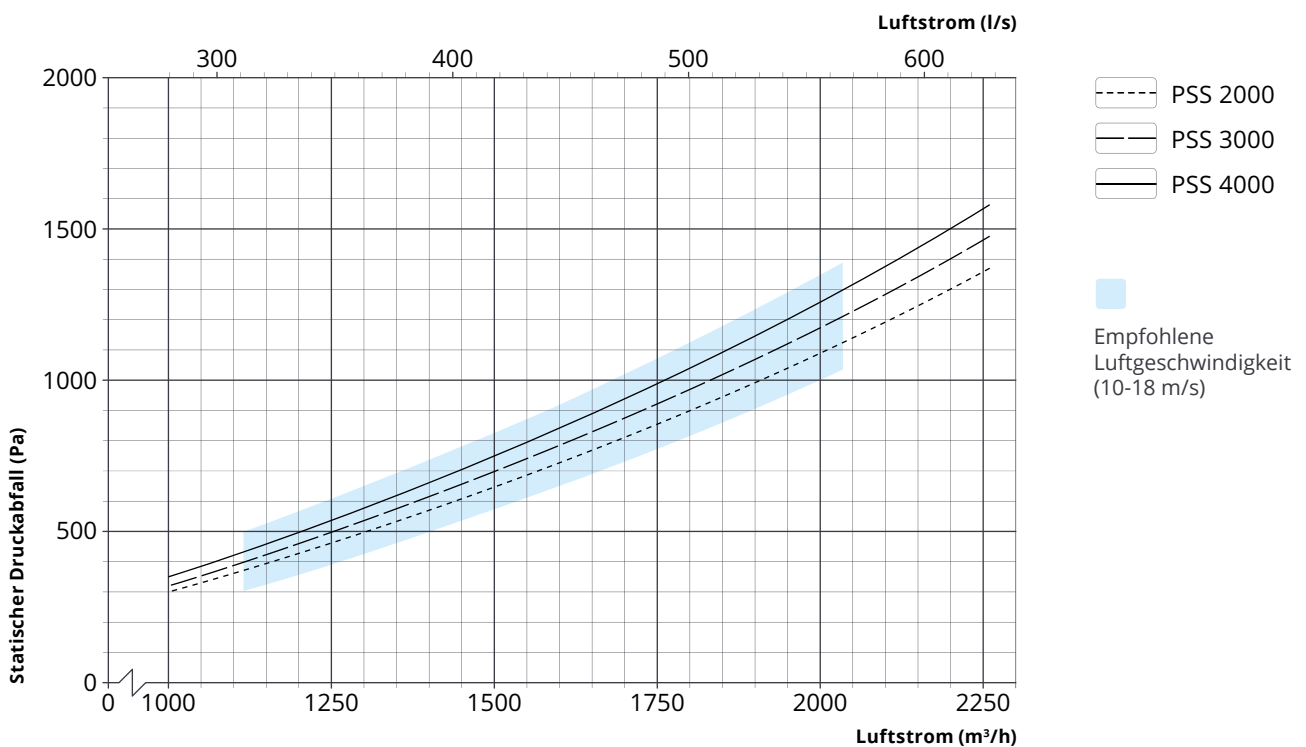
PSS Ø125 mm



PSS Ø160 mm



PSS Ø200 mm



Zubehör



Deckenhalterung PTA4
Deckenhalterung aus säurebeständigem Edelstahl.

Längen:
500/1000/1500 mm



Bodenhalterung PGA4
Bodenhalterung aus säurebeständigem Edelstahl.

Länge:
2200 mm



Schwenkverbindung PLA4
Verlängerungsglied aus säurebeständigem Edelstahl für 180° zusätzliche Drehung.

Länge:
220 mm



Drosselklappe PSSMS¹
Manuelle Drosselklappe aus säurebeständigem Edelstahl. Einfach an- und abzumontieren für eine schnelle, einfache Reinigung.

Abmessungen:
Ø100/125/160/200 mm

¹ Um die Erdungsfunktion zu gewährleisten, muss die Drosselklappe werksseitig eingebaut werden.

Spezifikation

Lieferausführung

Der Absaugarm wird zwecks einfacher Montage teilmontiert mit Wandhalterung geliefert.

Herstellung

Das Produkt weist keine eigene potenzielle Zündquelle auf und fällt daher nicht unter die ATEX-Richtlinie 2014/34/EU.

Zertifikat

Reinraumzertifiziert (TÜV SÜD, Zertifikatnr.: 3801499-00), Klasse ISO 6 nach DIN EN ISO 14644-1 (entspricht GMP-Klasse C in Bezug auf die Partikelgrößen). Das Zertifikat beschränkt sich auf die Luftreinheit nach Partikelkonzentration.

Oberflächenbehandlung

Tragende Hochglanzpolierter Ra ≤0,6
Komponenten säurebeständiger Edelstahl (A4),
und Haube: Güteklasse EN 1.4401 / AISE 316
Kunststoffteile: ... PP, PA6, TPU (FDA)
Gummiteile: EPDM (FDA)

Ausführung

PSS	2000	3000	4000
Länge (mm):	2293	3043	4043
Gewicht ¹ (kg):.....	10,1	11,2	16,2

Schlauch

Eigenschaften:..... Permanent antistatischer PU-Schlauch mit Edelstahlschleife, R<10⁹ Ω

Temperaturbereich: ... -40 bis 100 °C

Abmessungen (Ø):..... 100/125/160/200 mm

Beständig gegenüber Hydrolyse und Mikroben, ungiftig und lebensmittelecht gemäß der EG-Verordnungen Nr. 1935/2004 und Nr. 10/2011, FDA-Standard 21 CFR 177.2600 und 178.2010.

¹ Ohne Schlauch.