

ABSAUGARME



# PRX

Die optimale Absaugung für anspruchsvolle Umgebungen



**FUMEX**  
PURE ADVANTAGE



## **PRX – der effektive Absaugarm für Hochleistungsaufgaben**

Der **FUMEX** Absaugarm PRX ist extrem leicht zu manövrieren und selbst bei komplett ausgefahrenem Arm noch sehr positionsstabil. Das Eigengewicht des Absaugarms wird durch eine Gasdruckfeder ausgeglichen. Die Absaughaube lässt sich in alle Richtungen um 90° anwinkeln, und die Wandhalterung bietet außerdem eine 360°-Drehgelenkfunktion. Lieferung serienmäßig mit feuerhemmendem PVC-Schlauch oder Hochtemperaturschlauch aus Neopren (PRX HD).



## Außen montierte Tragegelenke für Flexibilität und Nutzen

Die außenseitige Anbringung des Gelenks ermöglicht Rohr- und Schlauchdurchmesser von 125, 160 und 200 mm. Dank der Gelenkform wird der Schlauch optimal für den Luftstrom gebogen, wodurch der PRX-Arm einen ca. 50 % niedrigeren Druckabfall bietet als Systeme mit innenliegenden Gelenken.

## Einzigartige Justierung der Friktionsgelenke

Die erforderliche Justierung lässt sich mit den Friktionsgelenken leicht vornehmen. PRX bietet als einziger Punktabsauger eine Justierung ganz ohne Werkzeug. Mit dem Drehknopf kann der gewünschte Widerstand flexibel und leicht eingestellt werden. Hierdurch hebt sich der PRX von allen anderen Punktabsaugern am Markt ab.

Der PRX ist mit einem Drehknopf zur Justierung der Friktionsgelenke ausgestattet.

### Einzigartig auf dem Markt

Da die FUMEX-Punktabsauger immer mit außen aufmontierten Tragarmen konstruiert werden, entsteht ein niedriger Druckabfall, was die Verstopfungsgefahr minimiert. Dank der glatten Innenseite des Saugkanals ist eine sehr leichte Reinigung möglich.

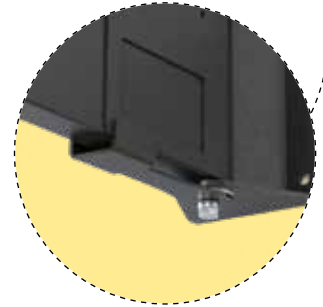


Das 360°-Drehgelenk des **FUMEX PRX** ist aus Aluminiumguss gefertigt.



## Leichte Beweglichkeit dank Reibungsbremse

Eine Friktionsbremse ist bei Armen mit Ausleger serienmäßig inbegriffen. Da sie unter dem Gelenk der Wandhalterung montiert wird, ist der Arm leichter manövrierfähig und bleibt in der gewählten Position.



## Länge nach Bedarf

Der PRX ist mit einer Länge von 2, 3, 4, 6, 8 und 10 m sowie mit einem Durchmesser von 125, 160 und 200 mm erhältlich. Bei einer Länge von 6 bis 10 m wird der Arm auf einem Ausleger mit einem 200-mm-Rohrkanal montiert – unabhängig von den Abmessungen des Punktabsaugers –, um den Druckabfall zu minimieren.

## Robuste Absaughaube

Die Absaughaube hält, was FUMEX verspricht: Sie sorgt für eine Arbeitsumgebung, deren Luft frei von Schadstoffen ist. Die Haube ist komplett aus Metall gefertigt und mit Fumex' einfacher Schnellkupplung für Erweiterungshauben versehen.

## Decken- und Bodenhalterung

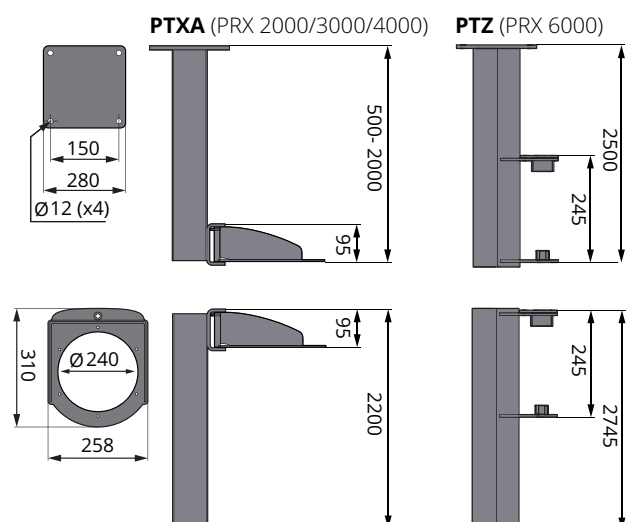
Der PRX wird serienmäßig mit Wandhalterung geliefert, ist aber auch für die Decken- und Bodenmontage geeignet.

### PTXA

- Decken- und Bodenhalterung
- Erhältlich in den Längen 0,5/1/1,5/2/2,2 m.
- Um 360° schwenkbar.

### PTZ

- Decken- und Bodenhalterung für Ausleger.
- Erhältlich in den Längen 0,5/1/1,5/2/2,5 m.
- Um 180° schwenkbar.



## Produktausführung



### PRX **STANDARD**

- 360°-Drehgelenk aus Aluminiumguss.
- Befestigungen aus Stahl mit dunkelgrauer Pulverbeschichtung.
- Gelenke aus PA und PP in Anthrazit.
- Rohre aus Aluminium mit dunkelblauer Pulverbeschichtung.
- Schlauch in dunkelblauem PVC-beschichtetem Polyamidgewebe.
- Manueller Dämpfer, stufenweise einstellbar.
- Absaughaube aus Stahlblech, anthrazitgraue Pulverbeschichtung.



### PRX **WEISS**

- 360°-Drehgelenk aus Aluminiumguss.
- Befestigungen aus Stahl mit dunkelgrauer Pulverbeschichtung.
- Gelenke aus PA und PP in Anthrazit.
- Rohre aus Aluminium mit weißer Pulverbeschichtung.
- Schlauch aus weißem PVC.
- Manueller Dämpfer, stufenweise einstellbar.
- Absaughaube aus Stahlblech, anthrazitgraue Pulverbeschichtung.



### PRX **HD**

- 360°-Drehgelenk aus Aluminiumguss.
- Befestigungen aus Stahl mit dunkelgrauer Pulverbeschichtung.
- Gelenke aus PA und PP in Anthrazit.
- Rohre aus Aluminium mit dunkelblauer Pulverbeschichtung.
- Hochtemperaturschlauch aus Neopren-beschichtetem Glasfasergewebe.
- Manueller Dämpfer, stufenweise einstellbar.
- Absaughaube aus Stahlblech, anthrazitgraue Pulverbeschichtung.

## PRX HD – für Arbeiten mit hohen Beanspruchungen

Ein Absaugarm für anspruchsvollere Arbeiten bei höheren Temperaturen als bei normalem Schweißen.

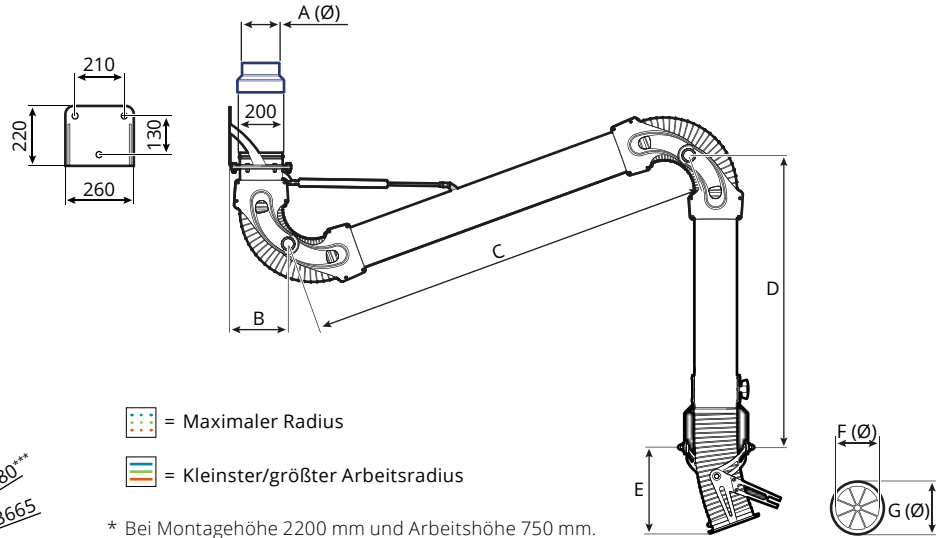
Der PRX HD verfügt über einen flexiblen, verschleißfesten Hochtemperaturschlauch aus Neopren-beschichtetem Glasfasergewebe, der Temperaturen bis zu 135 °C standhält.

### **Entscheiden Sie sich immer für einen niedrigen Druckabfall**

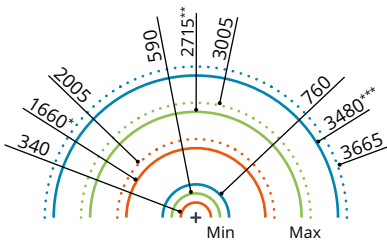
Ein niedriger Druckabfall spart immer Energie. Darüber hinaus sorgt er für einen niedrigeren Geräuschpegel, weniger störende Luftgeräusche und ist leichter mit anderen Absaugern desselben Systems kombinierbar.

# Maßzeichnung (mm)

## PRX 2000/3000/4000



### Arbeitsradius



- = Maximaler Radius
- = Kleinst-/größter Arbeitsradius

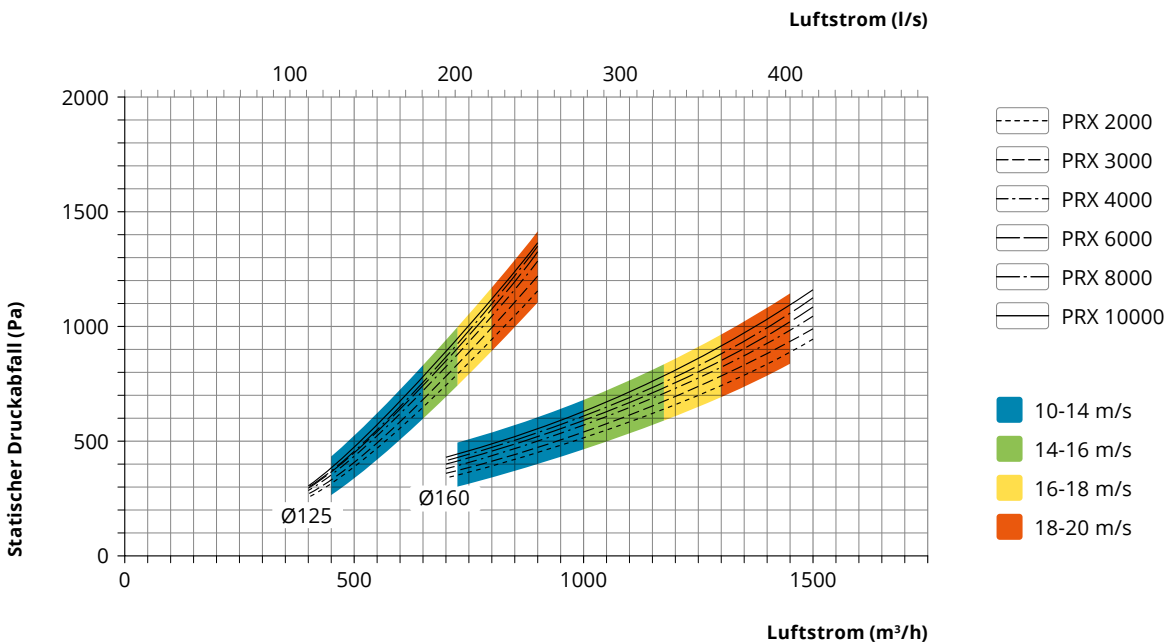
\* Bei Montagehöhe 2200 mm und Arbeitshöhe 750 mm.  
 \*\* Bei Montagehöhe 2350 mm und Arbeitshöhe 750 mm.  
 \*\*\* Bei Montagehöhe 2500 mm und Arbeitshöhe 750 mm.

Modell	A*	B*	C	D	E*	F*	G*
PRX 2000	160	242	860	611	275	160	190
PRX 3000	160	242	1350	1111	275	160	190
PRX 4000	160	242	1750	1461	275	160	190

\* Die Abmessungen in der Tabelle gelten für PRX mit Schlauchdurchmesser 160 mm. Bei den übrigen Durchmessern sind Abweichungen bis zu +/-40 mm möglich.

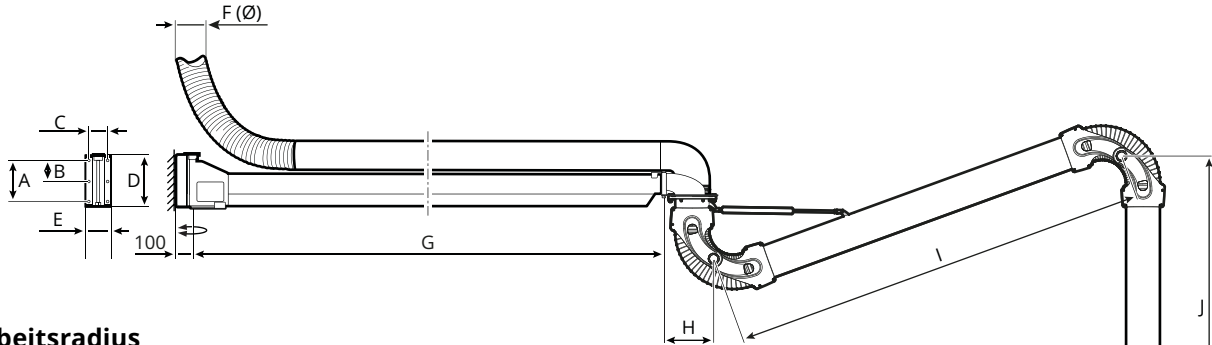
# Druckverlustdiagramm

PRX Ø125/Ø160

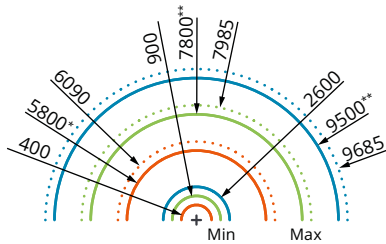


# Maßzeichnung (mm)

PRX 6000/8000/10000

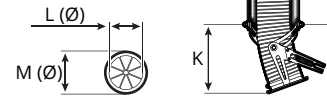


## Arbeitsradius



- = Maximaler Radius
- = Kleinst-/größter Arbeitsradius

\* Bei Montagehöhe 2350 mm und Arbeitshöhe 750 mm.  
 \*\* Bei Montagehöhe 2500 mm und Arbeitshöhe 750 mm.

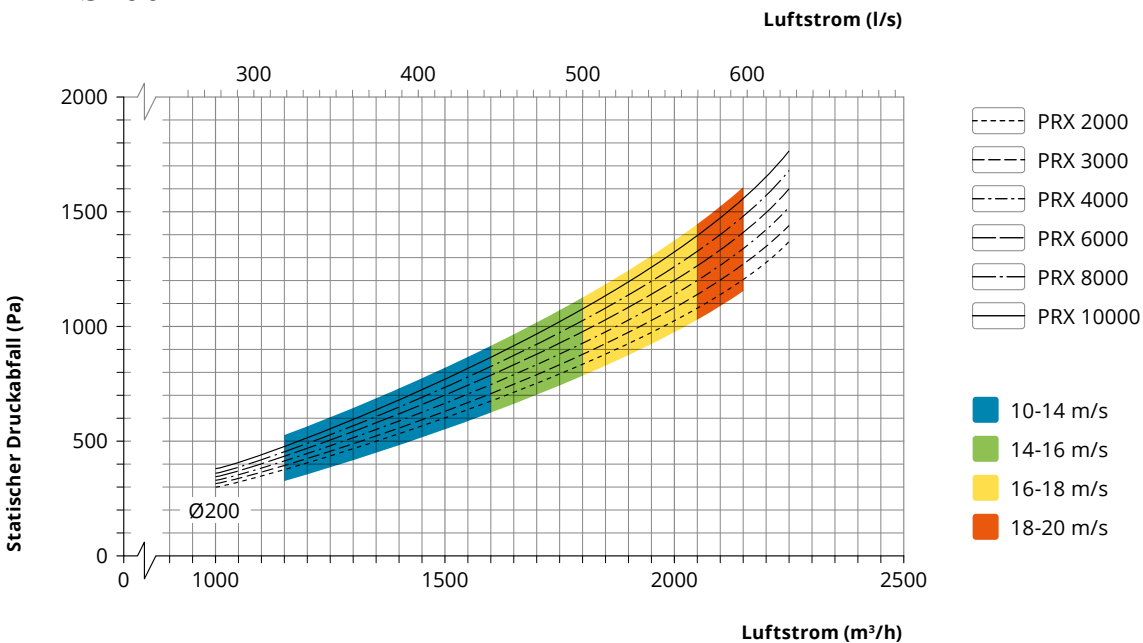


Modell	A	B**	C	D	E	F	G	H*	I	J	K*	L*	M*
PRX 6000	173	-	110	235	150	200	2950	253	1350	1111	275	160	190
PRX 8000	270	135	160	335	200	200	4200	253	1750	1461	275	160	190
PRX 10000	270	135	160	335	200	200	5920	253	1750	1461	275	160	190

\* Die Abmessungen in der Tabelle gelten für PRX mit Schlauchdurchmesser 160 mm. Bei den übrigen Durchmessern sind Abweichungen bis zu +/-40 mm möglich.  
 \*\* Gilt nicht für PRX 6000.

# Druckverlustdiagramm

PRX Ø200



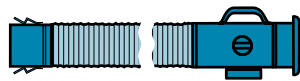
## Zubehör

### Verlängerungsschlauch PFL

Einschließlich Magnetdüse und Schnellkupplung aus pulverbeschichtetem Stahlblech.

#### Technische Daten - Schlauch

Material	PVC-beschichtetes Polyamidgewebe mit Vollmaterial eingebettete Stahlfederwindung geschützt nach DIN4102B2 (M2).
Temperaturbereich	-30 °C bis +100 °C



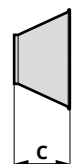
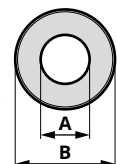
Artikel	Ø (mm)	Länge (mm)	Gewicht (kg)
PFL -125/4	125	4000	4
PFL -125/8	125	8000	6
PFL -160/4	160	4000	4
PFL -160/8	160	8000	6

### Konische Haube PK

Haube mit Schnellkupplung. Aluminium, Anthrazitgraue Pulverbeschichtung. Auch mit LED-Beleuchtung und/oder Taste für die Gebläsesteuerung erhältlich.

#### Technische Daten - LED (PK LED, PK LED/T)

Leistung	5 W bei 350 mA
Beleuchtungsstärke	2000 lx
Farbtemperatur	6500 K



Artikel	A (mm)	B (mm)	C (mm)
PK-125	Ø122	Ø250	140
PK-160	Ø156	Ø300	140
PK-200	Ø199	Ø350	140

## Spezifikation

### Lieferausführung

Der Punktabsauger wird zur einfachen Montage teilmontiert und mitsamt Wandhalterung geliefert.

### Oberflächenbehandlung

Kunststoffteile	PA, PA 30 %
Aluminiumteile	Eloxiert
Stahlteile	Brüniert, galvanisiert oder pulverbeschichtet

### Schlauch PRX STANDARD/WEIß

PVC-beschichtetes Polyamidgewebe mit Vollmaterial eingebettete Stahlfederwindung geschützt nach DIN4102B2 (M2). Temperaturbeständig von -30 °C bis +100 °C.

### Schlauch PRX HD

Hochtemperaturschlauch aus Neopren-beschichtetem Glasfasergewebe. Temperaturbeständig von -35 °C bis +135 °C.

### Gewicht (kg)

Modell	Ø125	Ø160	Ø200
PRX 2000	12.0	14.7	15.1
PRX 3000	13.1	16.5	18.1
PRX 4000	14.0	17.1	19.8
PRX 6000	30.2	33.2	33.9
PRX 8000	51.8	54.5	56.3
PRX 10000	66.5	69.2	70.0